

レーザーセオドライト

New

DT-110L/LF



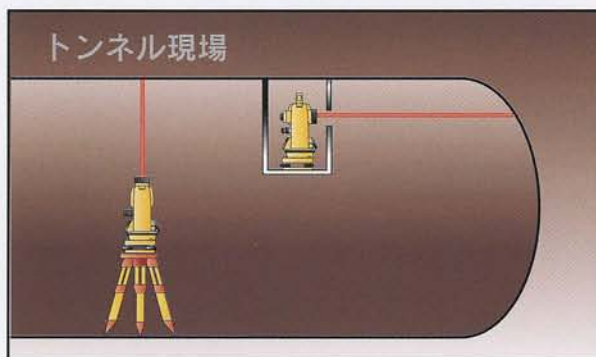
デジタル レーザー 伝統のD、進化のLが融合。

— DT-110L/LF誕生 —

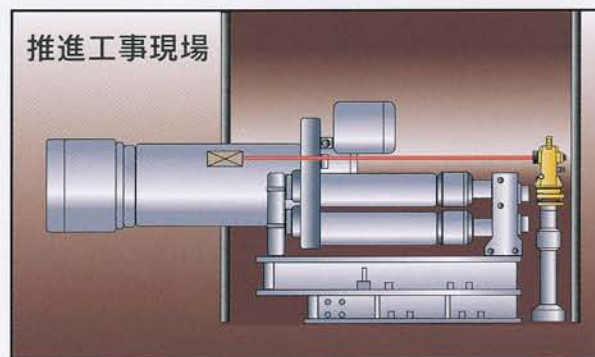
デジタルセオドライトで防水化を実現したDT-110。そのコンパクトなボディに可視半導体レーザーを組み込んだレーザーセオドライトDT-110L/LFが完成しました。本機は、発信器に半永久的な寿命を持つ半導体レーザーを使用していますので従来のレーザーセオドライトのようにレーザー管を取り替える必要がありません。また電源は外部電源以外にも乾電池に対応していますので様々な現場に持ち運ぶことが可能です。DT-110L/LFは、防水性はもちろん、操作性、耐久性、視認性に優れ、推進工事現場でのボーリングマシンの制御をはじめ、幅広い現場で活躍いたします。



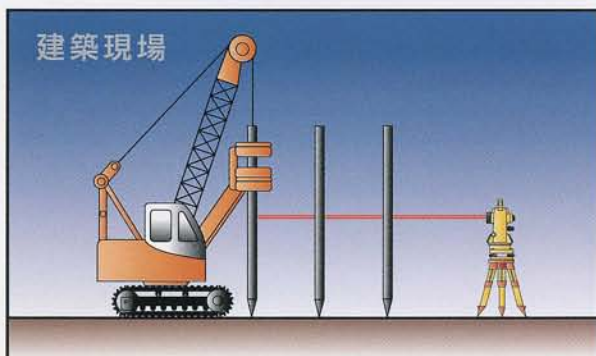
現場使用例



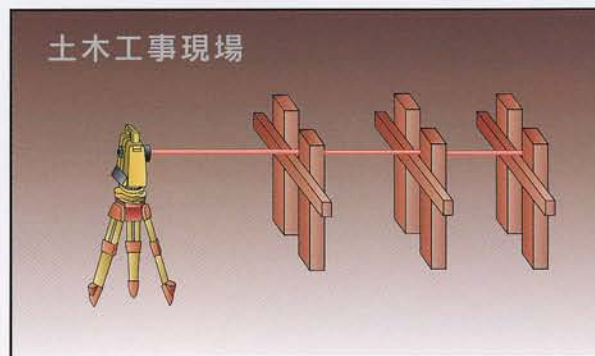
掘削位置出し・天ダボの設置



ボーリングマシンの制御



鉄骨位置出し・墨出し・鉛直出し



一定勾配の高さ出し、通り出し

DT-110L/LF 5つの特長

1

*JIS耐水型(保護等級:6)

防水設計!

土埃・塵はもちろん
作業時における突然の
豪雨から本機内部を
しっかりガードします。

※JIS耐水形(保護等級:6)いかなる方向からの直接
噴流を一定時間うけても内部に水が入らないもの。



2

乾電池対応!

28時間

AC電源を準備する
必要がなくどんな
現場でも作業が行えます。

※アルカリ電池で
レーザー単独使用時

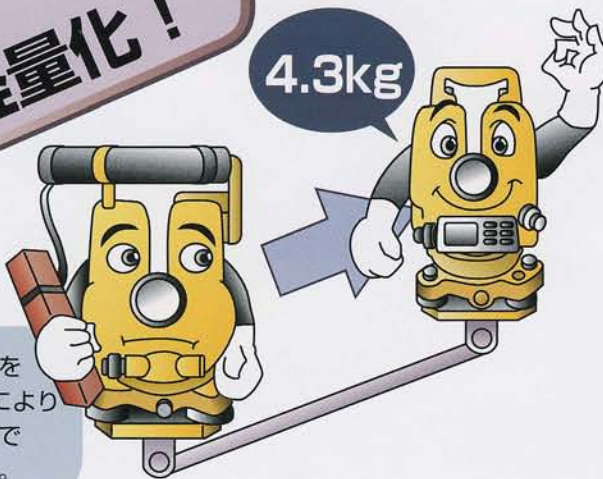


3

小型軽量化!

4.3kg

可視半導体レーザーを
内部に組み込む事により
さらにコンパクトで
軽量になりました。



4

望遠鏡360°回転可能!

望遠鏡は全周回転
可能で、正反観測
天頂観測が容易に
行えます。



5

半導体レーザー使用!

半導体レーザー
使用により

1

レーザー管が不要で
メンテナンスが簡単になりました。



視準距離 **300m** の時

レーザースポット径
わずか

12mmφ

2

長距離でもレーザースポット径が
小さく推進作業や橋梁工事での
位置決め作業が素早く行えます。

DT-110L/110LFの仕様

〈レーザー部〉		最小表示	10"/5"切換
レーザー発振器	レーザーダイオード	検出方式(水平/高低)	両側/片側
発振波長	633nm	精度	5"
対物出力	最大1mW(調整可能)	気泡管感度	
レーザー安全規格	クラスII	托架気泡管	40"/2mm
レーザー合焦	望遠鏡合焦に連動	円形気泡管	10"/2mm
スポット径(mmφ)		求心望遠鏡	
視準距離	5m 0.2	倍率	3×
	20m 0.81	視界	5°
	50m 2.0	合焦	0.5m~∞
	100m 4.1	その他	
	200m 10.2	微動方式	同軸一速
	300m 12.2	鉛直軸型式	単軸
〈セオドライト部〉		基盤型式	着脱式(110L)/センターリング式(110LF)
望遠鏡		鉛直角補正装置	一軸自動補正
全長	149mm	出力端子	有(RS232C)
有効径	40mm	防水性能	JIS6級(耐水形)
倍率	30×	〈電源部〉	
視界	1°30'	使用電池	内部電源 単三4本または外部電源(レーザー部、測角部共用)
分解力	2.8"	使用時間(アルカリ電池使用時)	28時間(レーザー単独使用時) 24時間(測角単独使用時) 11時間(レーザー測角同時使用時)
最短合焦距離	1m	寸法(D×W×H)(mm)	149×193×313
スタジア	無	本体重量(電池含)	4.3kg
望遠鏡回転範囲	全周		
〈測角部〉			
測角方式	インクリメンタル		

■ 標準構成

本体(ハンドグリップ・電源・レンズキャップ付)/格納ケース/錐球一式/工具ケース
単三乾電池/AC/DCコンバーター/ビニールカバー/シリコンクロス/取扱説明書

■ 別売付属品

ダイアゴナルアイピース 13型/棒コンパス5型/背負いザック
充電式内部電源BT-35Q/充電器BC-26A(BT-35Q用)
バッテリー用電源ケーブルPC-16

DT-110LF3mW 特注品の仕様

レーザー部		合焦部	
対物出力	最大3mW(調整可能)	平行ビーム合焦対応	平行ビームインデックスラベル貼付
φ15mm平行ビームアタッチメント装着時	最大1mW(調整可能)	対物部付属品	
φ10mm平行ビームアタッチメント装着時	最大0.5mW(調整可能)	平行ビームφ15mm	平行ビームアタッチメントφ15mm
レーザー安全規格	クラスⅢB	平行ビームφ10mm	平行ビームアタッチメントφ10mm
求心望遠鏡		その他	
合焦	0.3m~∞	キーロックスイッチ	クラスⅢB安全基準のため



DT-110LF3mW 特注品
(15mm平行ビームアタッチメント装着)

■ DT-110LF3mWの特徴

1. レーザーは高出力タイプ(3mW)ですので長距離推進に威力を発揮します。
2. 平行ビームアタッチメント装着により15mmと10mmの平行ビームの射出が可能です。
3. 求心望遠鏡最短合焦0.3mでいかなる小口径推進機にも設置できます。

※3mW特注品に着脱タイプはありません。※この商品は特注品です。
※DT-110LF3mWは、高出力クラスレーザー機器の為、取扱にご注意下さい。



認証取得No.94/3102
測量機事業部(東京本社)

- カタログ掲載商品の仕様及び外観は、改良のため予告なく変更されることがあります。
- カタログと実際の商品の色は、撮影・印刷の関係で多少異なる場合があります。

注意 正しく安全にお使いいただくため、ご使用前に必ず「取扱説明書」をよくお読みください。

株式会社 トフコン

本社 測量機器営業部 〒174 東京都板橋区蓮沼町75-1	☎(03)3558-2511	☎(03)3966-4401
札幌営業所 〒060 札幌市北区北7条西7-1-30(リッチ7・7ビル4F)	☎(011)726-7051	☎(011)726-7054
広島営業所 〒730 広島市中区紙屋町1-2-22(広電ビル8F)	☎(082)247-1647	☎(082)247-1648
株式会社 東北トフコン販売 〒990 山形市松波1-10-28	☎(0236)22-5308	☎(0236)22-5331
株式会社 東京トフコン販売 〒175 東京都板橋区高島平1-83-1(西台NCビル3F)	☎(03)5920-5021	☎(03)5920-5028
株式会社 中部トフコン販売 〒466 名古屋市昭和区広路通8-7	☎(052)764-0711	☎(052)764-0717
株式会社 関西トフコン販売 〒550 大阪市西区新町1-5-7(四ツ橋ビル9F)	☎(06)531-4388	☎(06)531-0464
株式会社 九州トフコン販売 〒812 福岡市博多区古門戸町2-4(KSコマンドビル8F)	☎(092)281-3254	☎(092)281-3353

ご用命は



“このマークは日本測量機器工業会のシンボルマークです”